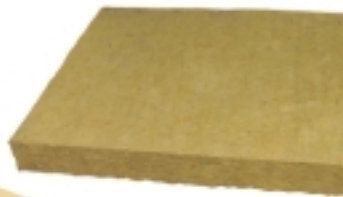


cloison légère

isolants & systèmes



L'isolation acoustique
en **cloisons**
distributives
ou **séparatives**



La solution de référence

cloison légère
isolants & systèmes

*pour l'isolation acoustique des cloisons
légères en neuf et en rénovation*

La technique utilisée

Les **cloisons légères** associent laine minérale, ossatures métalliques et plaques de plâtre. Les isolants ISOVER sont positionnés dans l'épaisseur des ossatures et permettent d'augmenter l'isolation acoustique ainsi réalisée.



Les domaines d'utilisation

Isolation acoustique entre pièces et entre logements, pour le neuf et la rénovation, en résidentiel comme en tertiaire :

- maison individuelle,
- bureau,
- hôpital, Etablissement Recevant du Public (ERP),
- Locaux industriels et commerciaux,
- Cinéma.

Les avantages

- **Conception modulaire**, solution adaptable à toutes les contraintes techniques (acoustique, résistance au feu, pièces humides) ou architecturales (grande hauteur, formes cintrées).
- **Légèreté** des composants.
- **Performances acoustiques élevées** et à la carte.
- **Pose à sec**, sans travail de maçonnerie.
- **Peu de déchets** de chantier.
- Choix de la performance de **résistance au feu**.
- Parements et finitions décoratives variés.

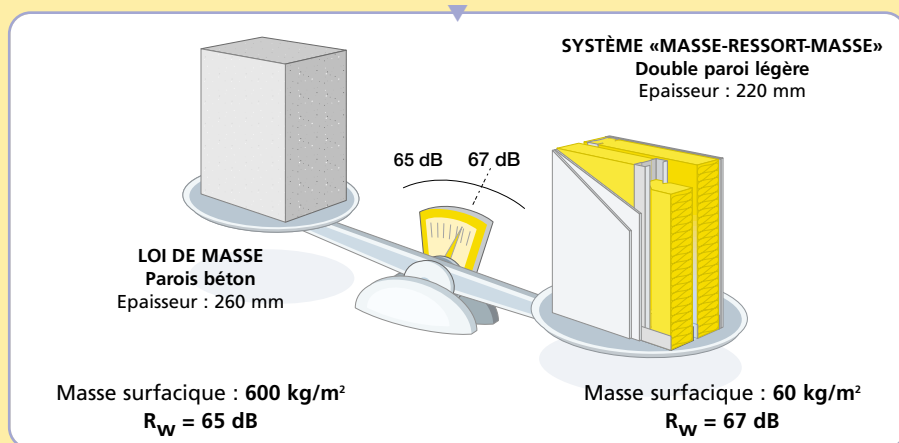


L'enjeu : le confort acoustique

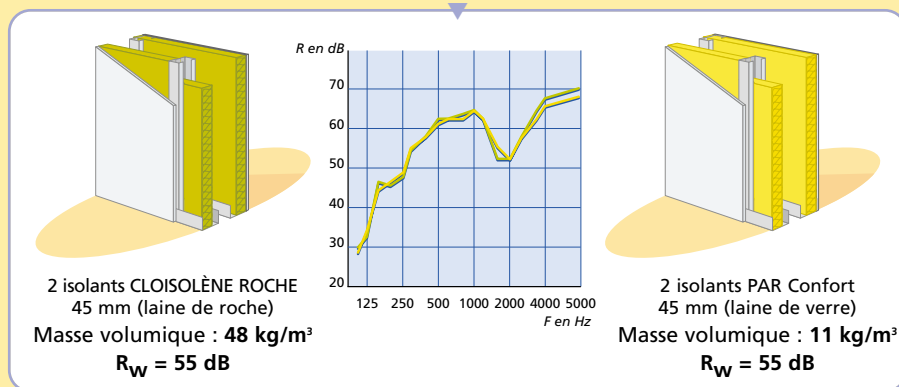
RÉALISER UNE CLOISON ACOUSTIQUE constitue une solution idéale **POUR SUPPRIMER OU LIMITER LA PROPAGATION DES BRUITS D'UN LOCAL À UN AUTRE**. L'efficacité du système est déterminée par sa composition.

L'indice d'affaiblissement acoustique R_w (C ; C_{tr}), exprimé en dB, permet d'évaluer la performance de la cloison. **+ R_w est élevé, + la cloison isole.**

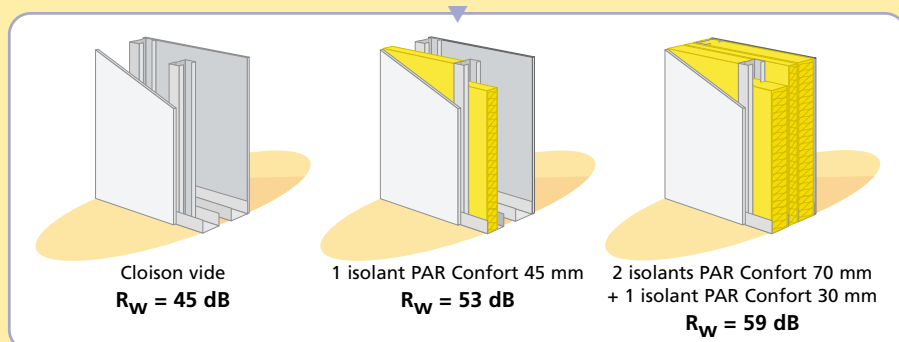
UNE ISOLATION ACOUSTIQUE PERFORMANTE, notamment aux bruits aériens entre locaux mitoyens, **EST OBTENUE GRÂCE À LA LOI «MASSE-RESSORT-MASSE»**. Ce principe s'applique, en cloison, par la présence de deux parements légers et étanches à l'air, ménageant un vide de construction dans lequel un isolant ISOVER est mis en place.



LE GAIN D'ISOLEMENT EST INDÉPENDANT DE LA MASSE VOLUMIQUE DE LA LAINE MINÉRALE même dans les basses fréquences.



LE GAIN D'ISOLEMENT AUGMENTE AVEC L'ÉPAISSEUR DE LA LAINE MINÉRALE.



Protection incendie

Pour évaluer la performance des cloisons légères, on se référera à leur résistance au feu (SF, PF ou CF, exprimée en heure).

Pour déterminer le type de cloison à réaliser, se reporter aux PV des fabricants de plaques de plâtre.

La mise en place d'une laine minérale de verre ou de roche ne modifie pas le classement de résistance au feu obtenu pour la cloison vide (décision CECMI du 03/02/87).

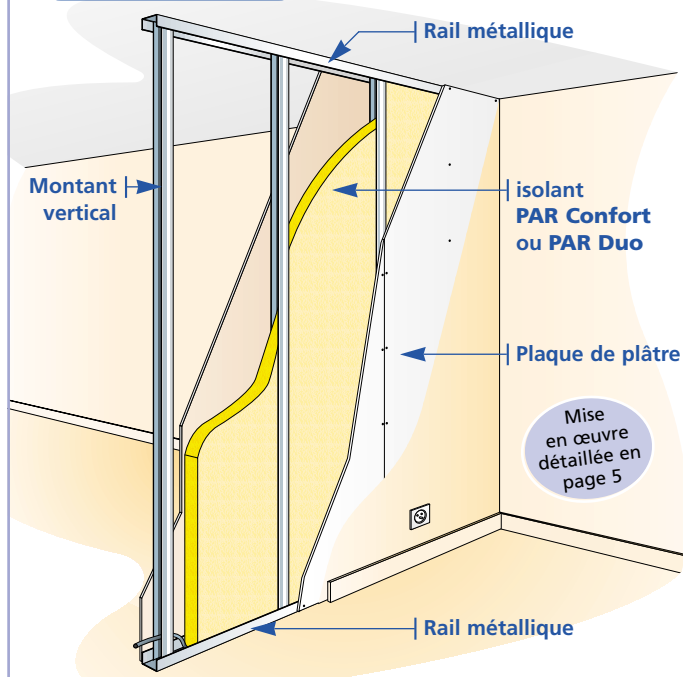
Les laines minérales ISOVER, utilisées en cloison légère, sont incombustibles.



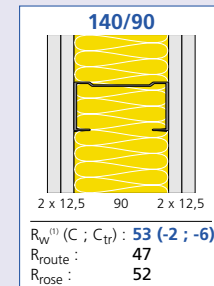
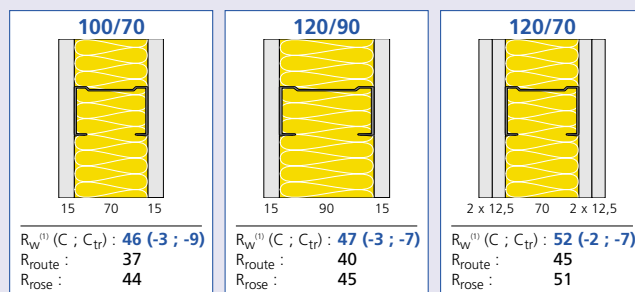
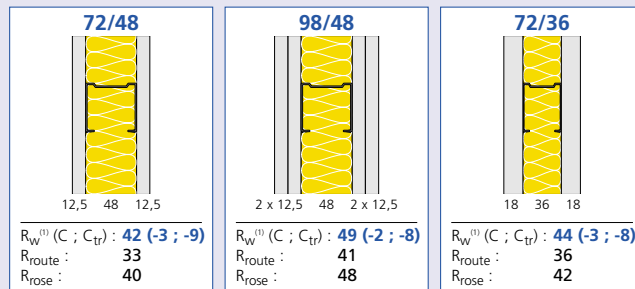
Les cloisons de distribution

L'objectif de ces cloisons est d'offrir aux occupants d'un même bâtiment un confort acoustique maximal en isolant les pièces les unes des autres (exemples : chambre / cuisine, chambre / chambre, bureau/bureau, ...).

En résidentiel

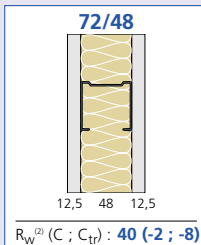


Indices d'affaiblissement acoustique pour les cloisons simple ossature avec isolant PAR Confort entre plaques de plâtre



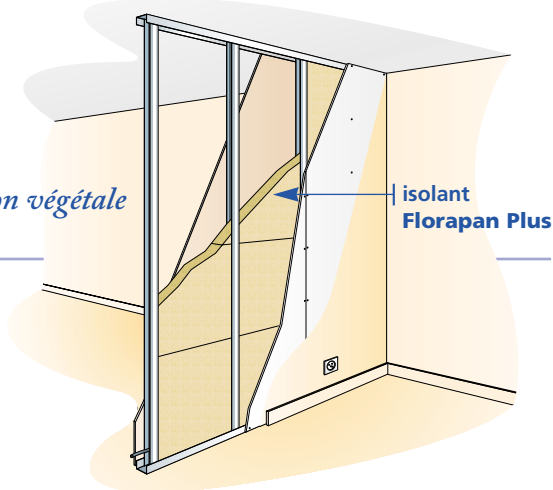
(1) Rapport de synthèse CSTB n° : AC 99-016/1-A-B 212.6.981 - SNIP

Indice d'affaiblissement acoustique pour la cloison simple ossature avec isolant Florapan Plus entre plaques BA 13



(2) Résultat donné par défaut à partir du PV n° : AC 03.101 (essai 3)

L'option végétale



En tertiaire

Indice d'affaiblissement acoustique pour la cloison modulaire avec isolant Cloisolène LV 45 mm

$R_{W}^{(1)}$ (C ; C_{tr}) : **42 (-3 ; -9)**

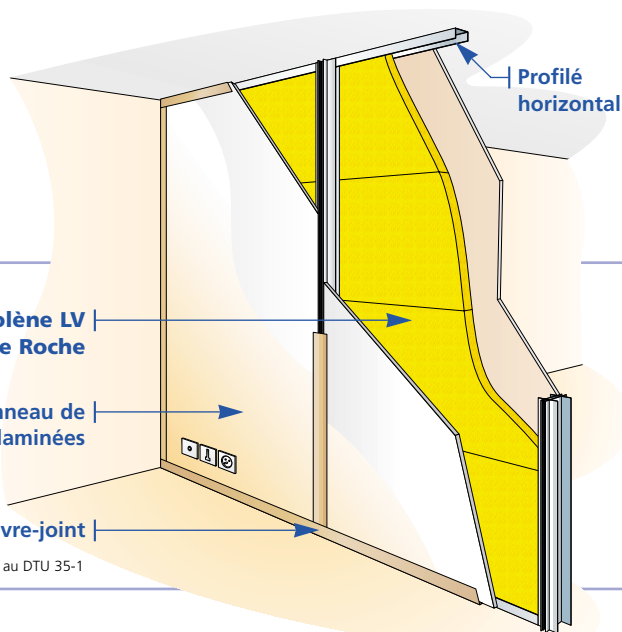
Source Clipper PV CSTB n° : 98-114

isolant Cloisolène LV ou Cloisolène Roche

Plaque de plâtre ou panneau de particules surfacées mélaminées

Profilé couvre-joint

La mise en œuvre sera conforme au DTU 35-1



Un système sec, confortable à mettre en œuvre

CAS DE LA POSE D'UNE CLOISON LÉGÈRE EN RÉSIDENTIEL

1 - Mise en place de l'ossature

Après repérage de leur alignement, **fixer les rails haut et bas**.

Couper les montants verticaux à la hauteur sol-plafond minorée de 5 mm.

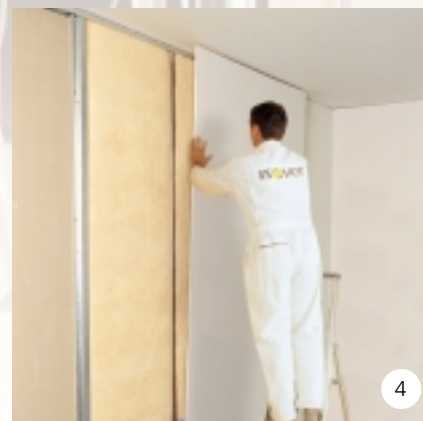
Engager les montants dans les rails (entraxe de 60 ou 40 cm) en les clipsant par rotation d'un quart de tour. Le cas échéant, le clipsage peut être renforcé en sertissant ou en vissant les montants sur les rails (photo 1).



2 - Fixation du parement (1^{ère} face de la cloison)

Découper les plaques de plâtre à la hauteur sol-plafond minorée de 1 cm.

Positionnées en butée du plafond, **visser les plaques sur les montants verticaux** tous les 30 cm, à 1 cm des bords (photo 2).



3 - Pose de l'isolant PAR Confort

Découper l'isolant à la hauteur sol-plafond majorée de 1 cm puis **insérer-le entre les montants** (photo 3).

4 - Fixation du parement (2^{ème} face de la cloison)

Visser les plaques sur les montants verticaux en quinconce par rapport à la première face de la cloison (photo 4).

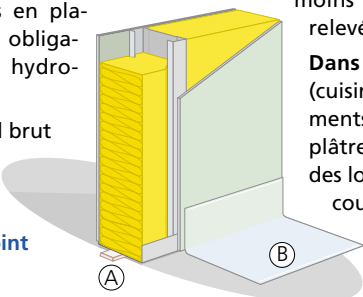
Réaliser les joints de plaques de plâtre avec les bandes et enduits préconisés. Une finition traditionnelle sera appliquée.

TRAITEMENT DES POINTS SINGULIERS

Traitement des pièces humides

Dans les locaux classés EB + privatifs (salle de bain, garage, cellier non chauffé) les parements en plaques de plâtre seront obligatoirement de qualité hydrofugée de type H1.

Dans tous les cas, sur sol brut ou sur sol fini, **incorporer entre le rail bas et le sol 2 cordons de joints latéraux ou un joint central** (A).



Dans le cas de pose sur sol brut, assurer une protection complémentaire avec un film polyéthylène (B) dépassant d'au moins 2 cm le sol fini après relevé.

Dans les locaux classés EB (cuisine, wc, cellier) les parements seront en plaques de plâtre standard, à l'identique des locaux EA (chambre, séjour, couloir).

Descriptif type

La cloison séparative sera constituée de la façon suivante :

- Ossature métallique constituée de rails et de montants conforme au DTU 25-41 de largeur 36, 48, 70 ou 90 mm. Les montants sont simples ou doublés à dos et implantés à 40, 60 ou 90 cm d'entraxe.
- Parement constitué de 1 ou 2 plaques de plâtre de type
- Laine de verre PAR Confort de Saint-Gobain ISOVER, Euroclasse A1, en épaisseur mm, disposée entre les montants.

La mise en œuvre sera conforme au DTU 25-41 et aux Avis Techniques du fabricant des plaques de plâtre.

Quantitatif (pour 1 m²) - Cloison 72/48 - entraxe montants simples : 60 cm

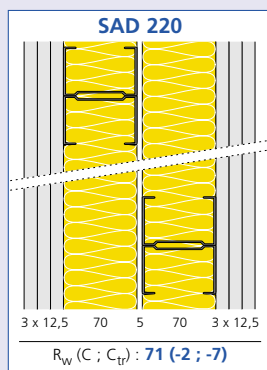
• Isolant PAR Confort	1,05 m ²
• Rail de 48	0,90 m
• Montant de 48	2,10 m
• Plaque de plâtre	2,10 m ²
• Vis plaque de plâtre	24 u
• Bande à joint	2,80 m
• Enduit pâte prête à l'emploi	1 kg
• ou enduit poudre	0,7 kg

Les cloisons hautes performances

Cloison séparative de logements

Création de cloison double ossature entre logements ayant des performances d'isolation acoustique répondant aux réglementations en vigueur. L'intérêt est que son poids permet de limiter les surcharges imposées au plancher porteur.

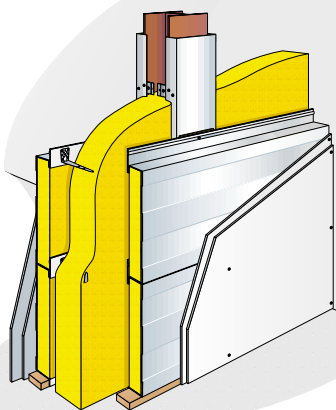
Indice d'affaiblissement acoustique pour la cloison double ossature avec 2 isolants **PAR Confort 70 mm** entre plaques BA 13



Mise en œuvre selon Avis Technique Placoplatre® n° : 9/98-659

Cloison Technostar

Création de cloison devant atteindre des niveaux d'isolement maximum. Elle est utilisée pour la réalisation d'ouvrages de grande hauteur tels que les complexes cinématographiques, discothèques, salles de spectacles, palais des congrès, ...



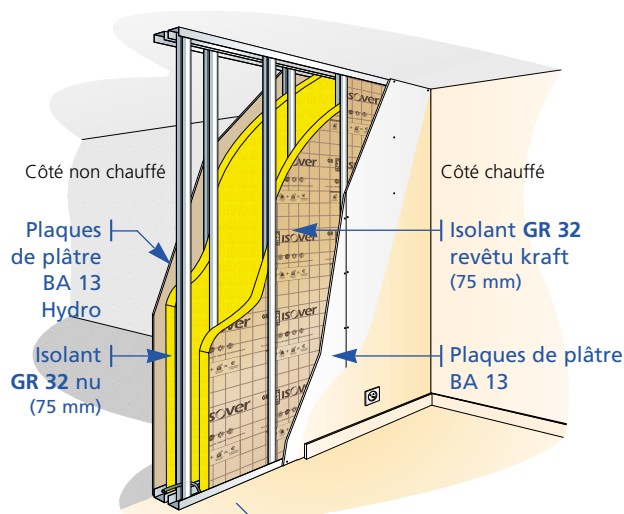
Pour en savoir plus, consultez notre documentation

Avis Technique ISOVER n° : 9/02-749

Cloison entre locaux chauffés et non chauffés

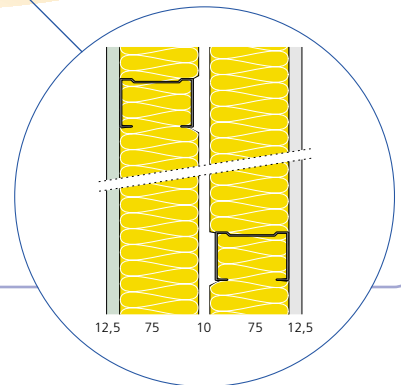
Création de cloison légère offrant une excellente isolation thermique afin de réduire les déperditions de chaleurs et d'éviter les risques de condensation.

Ossature décalée réalisée avec montants M70, 2 isolants **GR 32 75 mm** entre 1 plaque BA 13 côté chauffé et 1 plaque BA 13 Hydro côté non chauffé.



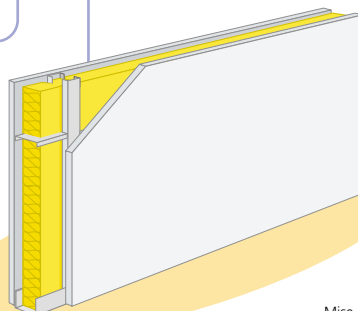
La mise en œuvre et les ossatures seront conformes au DTU 25-41

Performance thermique de la paroi :
 $U_p = 0,30 \text{ W/m}^2 \cdot \text{K}$



Cloison hospitalière

Création de cloison entre chambres et circulations, entre chambres et sanitaires, dans les hôpitaux, les cliniques, les maisons de retraite. Elle offre performance mécanique (résistance aux chocs) et résistance au feu de très haut niveau. L'isolation acoustique est renforcée par un isolant **PAR Confort 45 mm** en largeur 0,90 m.



Mise en œuvre selon Avis Technique Placoplatre® n° : 9/01-727

Une gamme d'isolants adaptés

POUR LA POSE EN CLOISON « RÉSIDENTIEL »

PAR Confort

$$\lambda = 0,040 \text{ W/(m.K)}$$

Panneau roulé en laine de verre revêtu sur une face d'un voile polyester non tissé.

Certificat ACERMI n° : 02/018/058 • Marquage CE n° : 1163-CPD-0022

Tolérance d'épaisseur : T2 • Réaction au feu (Euroclasses) : A1 • Absorption d'eau à court terme (WS) : < 1 kg/m² en 24 h

Référence ISOVER	R m ² .K/W	Épaisseur mm	Longueur m	Largeur m	Conditionnement		
					m ² /colis	Colis/palette	m ² /palette
En cloison distributive ou séparative							
72440	2,10	85	9,00	0,60	10,80 (2 rlx)	24	259,20
72439	1,75	70	10,00	0,60	12,00 (2 rlx)	30	360,00
72438	1,50	60	12,00	0,60	14,40 (2 rlx)	24	345,60
72437	1,10	45	15,60	1,20	18,72 (2 rlx)	30	561,60
72436	1,10	45	15,60	0,60	18,72 (1 rlx)	30	561,60
72435	0,75	30	14,00	0,60	16,80 (2 rlx)	24	403,20
En cloison technique*							
72700	1,10	45	15,60	0,40	18,72 (3 rlx)	24	449,28
70638	1,10	45	24,00	0,90	21,60 (1 rlx)	12	259,20

* Revêtement produit susceptible d'être modifié - pour les disponibilités et prix, rapprochez-vous de votre interlocuteur isover.



PAR Duo

$$\lambda = 0,040 \text{ W/(m.K)}$$

Deux panneaux en laine de verre roulés ensemble, revêtu chacun d'un voile de verre renforcé sur une face.

Certificat ACERMI n° : 02/018/058 • Marquage CE n° : 1163-CPD-0022

Tolérance d'épaisseur : T2 • Réaction au feu (Euroclasses) : A1 • Absorption d'eau à court terme (WS) : < 1 kg/m² en 24 h

Référence ISOVER	R m ² .K/W	Épaisseur mm	Longueur m	Largeur m	Conditionnement		
					m ² /colis	Colis/palette	m ² /palette
74524	1,10	45	15,60	0,60	18,72	30	561,60
74525	1,10	45	15,60	1,20	18,72	30	561,60



Florapan Plus

$$\lambda = 0,041 \text{ W/(m.K)}$$

Panneau semi-rigide nu en laine de chanvre. Avis Technique n° : 20/04-49

Référence ISOVER	R m ² .K/W	Épaisseur mm	Longueur m	Largeur m	Conditionnement				
					surf.(m ²)/px	Px/colis	Px/palette	Colis/palette	m ² /palette
73246	1,95	80	120	60	0,72	7	56	8	40,32
73245	1,45	60	120	60	0,72	10	80	8	57,60
73244	0,95	40	120	60	0,72	15	120	8	86,40



POUR LA POSE EN CLOISON « TERTIAIRE »

Cloisolène LV

$$\lambda = 0,040 \text{ W/(m.K)}$$

Panneau en laine de verre revêtu d'un voile de verre renforcé sur une face.

Certificat ACERMI n° : 02/018/058 • Marquage CE n° : 1163-CPD-0022

Tolérance d'épaisseur : T3 • Réaction au feu (Euroclasses) : A1 • Absorption d'eau à court terme (WS) : < 1 kg/m² en 24 h

Référence ISOVER	R m ² .K/W	Épaisseur mm	Longueur m	Largeur m	Conditionnement		
					m ² /colis	Colis/palette	m ² /palette
73458	1,30	55	1,20	0,60	11,52 (16 px)	24	276,48
73457	1,10	45	1,20	0,60	14,40 (20 px)	24	345,60



Cloisolène Roche

$$\lambda = 0,039 \text{ W/(m.K)}$$

Panneau en laine de roche nu.

Marquage CE n° : 0099/CPD/A43/0156 • Tolérance d'épaisseur : T3 • Réaction au feu (Euroclasses) : A1

Référence ISOVER	R m ² .K/W	Épaisseur mm	Longueur m	Largeur m	Conditionnement		
					m ² /colis	Colis/palette	m ² /palette
73264	1,25	50	1,35	0,60	9,72 (12 px)	12	116,64
73263	1,00	40	1,35	0,60	12,15 (15 px)	12	145,80



cloison légère

isolants & systèmes

L'isolation acoustique
en **cloisons distributives**
ou **séparatives**



www.isover.fr

Ligne technique professionnels :  **0 825 00 01 02**

0,16 € TTC / M²

ISOVER
Attendez plus de l'isolation

PARIS et NORD

Fax : 01 30 32 47 41 - Tél. : 01 34 20 18 00
2, boulevard de l'Oise - PONTOISE
95015 CERGY-PONTOISE cedex

OUEST

Fax : 02 99 32 20 36 - Tél. : 02 99 86 96 96
18, rue de la Frébardière - ZI Sud Est
35000 RENNES

CENTRE OUEST

Fax : 05 56 43 25 90 - Tél. : 05 56 43 52 40
«Technoparc - Les Bureaux du Lac»
Bât. F - 13, avenue de Chavailles
33525 BRUGES cedex

EST

Fax : 03 83 98 35 95 - Tél. : 03 83 98 49 92
103, avenue de la Libération - BP 3369
54000 NANCY

CENTRE EST

Fax : 04 72 10 72 37 - Tél. : 04 72 10 72 30
«Le Saône Croix Rousse» - 17, quai Joseph Gillet
69316 LYON cedex 04

SUD EST

Fax : 04 42 39 81 48 - Tél. : 04 42 39 82 88
«Europarc de Pichauray» - Bât. C9
1330, rue de Guillibert de la Lauzière
13856 AIX-EN-PROVENCE cedex 03

Ce document est fourni à titre indicatif, notre société se réservant le droit de modifier les informations contenues dans celui-ci à tout moment. Notre société ne peut en garantir le caractère exhaustif, ni l'absence d'erreurs matérielles. Toute utilisation et/ou mise en œuvre des matériaux non conformes aux règles prescrites dans ce document et des règles de l'art dégagent notre société de toute responsabilité.


SAINT-GOBAIN
ISOVER FRANCE